



# BULLETIN 1/23

erscheint vierteljährlich / [www.topolinoclubzuerich.ch](http://www.topolinoclubzuerich.ch)



TOPOLINO CLUB ZÜRICH

# TOPOLINO

## CASAGRANDE

Ihr Ersatzteil-  
Spezialist für  
**ITALIENISCHE  
OLDTIMER  
und  
DIAVOLINO**

Votre spécia-  
liste de pièces  
de  
réchange  
pour les

**ITALIENNES  
ANCIENNES  
et  
DIAVOLINO**

Vostro  
ricambista  
per vetture

**CLASSICHE  
ITALIANE  
e  
DIAVOLINO**

Your spare  
parts store for

*ITALIAN  
CLASSIC  
CARS and DI-  
AVOLINO*



*Ambiente Italiano in der Innerschweiz!*



**EZIO CASAGRANDE**

Feldmattstrasse 10, CH-6032 Emmen-Waldibrücke  
Tel.+41 (0) 41 260 45 06, Fax +41 (0) 41 260 45 10  
[casagrande@topolino-parts.com](mailto:casagrande@topolino-parts.com)

Liebe Mitglieder

Vorerst einmal ein frohes und glückliches neues Jahr 2023! Auf dass all Eure Wünsche in Erfüllung gehen.

365 neue Tage  
365 neue Taten  
365 neue Chancen  
365 beste Wünsche

### **Wenn einer eine Reise tut...**

...der kann was erzählen. Wer eine Reise organisiert umso mehr.

Nachdem die Corona-Hysterie und die sogenannte Pandemie nach gut zwei Jahren von diversen Ländern als beendet erklärt wurde, sollte man meinen, dass das Reisen auch wieder einigermaßen normal möglich sein sollte. Aber, da nebst dem schrecklichen Ukraine-Krieg, ungewollt oder gewollt weitere Krisen über die Welt gezogen sind, wird das Ganze leider auch nicht einfacher.

Nun was hat das alles mit Reisevorhaben vom Topolino Club Zürich zu tun? Etlisches. Schon das Organisieren für den Galaabend 2020/2021 war eine mühsame Angelegenheit, was ein Vorgeschmack auf das Kommende war. Bereits der Versuch einen Termin oder die Kosten für ein Reisevorhaben in der Schweiz – und schon gar nicht im nahen Ausland – auf den Herbst 2023 zu bekommen, kannst Du vergessen.

Fortsetzung nächste Seite

---

## **Inhalt**

Clubmeldungen	2
Herbstfahrt	4
Samichclausstamm	7
Technischer Bericht von L. Oberschmidt – Zündungsprobleme finden	8
Protokoll der GV 2022	11
Neue Statuten Topolino Club Zürich	20
Clubwein im Angebot	25
Marktplatz / Inserate	26
Jahresprogramm / Impressum	28

## Clubmeldungen

---

Reservationen? Im Moment noch nicht! (Wer weiss, ob die dann noch existieren). Ja schon, aber nur unter genauen Angaben der Anzahl der gewünschten Zimmer, die man ja noch nicht weiss, und mit Vorauszahlung.

Preise? Preise ja die können wir erst im Frühjahr 2023 bekannt geben.

Parkplätze für die Topis. Nein haben wir nicht. Nein unmöglich, Wegwerfautos haben Vorrang.

Wir, die Organisatoren der diesjährigen Clubreise, Koni, Ugo und ich und Partnerinnen sind trotz der momentanen Widrigkeiten auf gutem Weg und haben Gastronomen gefunden, die positiv mitmachen. So können sich die Reiseteilnehmer auf eine interessante und schöne Reise nach Norditalien an den Lago d'Isèo und Comersee freuen und haben dann auch etwas zu erzählen.

Die vorgängige Abklärung zur Reiseteilnahme bei den Mitgliedern hat eine erfreuliche Anzahl Interessierter ergeben. Die definitive Ausschreibung/Anmeldung wird dann rechtzeitig bei Euch eintreffen.

Bruno Steiner

---

## Clubmeldungen

### **Internationales Topolino-Treffen 2023 in der Innerschweiz**

Wie bereits mehrmals mitgeteilt, findet dieses Jahr ein Internationales Topolintreffen in der Schweiz statt. Organisator ist der Topolino Club Innerschweiz. Datum: Freitag, 25. bis Sonntag, 27. August 2023. Anschliessend an dieses Treffen organisiert der Topolino Club Zürich eine clubinterne Reise – Bruno hat im Vorwort über die Vorbereitungsarbeiten (mit den entsprechenden Problemen) berichtet.

Selbstverständlich wird es möglich sein, nur am Treffen selber teilzunehmen. Es wäre schön – wenn schon ein Treffen im eigenen Land stattfindet – wenn sich auch möglichst viele Mitglieder aus dem Zürcher Club zur Teilnahme entschliessen könnten. Darum reserviert euch doch bitte dieses Wochenende – und eventuell die anschliessenden sieben Tage für unsere Clubreise!

Bisher ist uns das detaillierte Programm vom Treffen noch nicht bekannt. Nur soviel wurde vom Innerschweizer Club verraten: Es findet im Raum Emmetten/Seelisberg statt.

## Clubmeldungen

---

### Neue Statuten

In diesem Bulletin ist das Protokoll der Generalversammlung 2022 abgedruckt, aus Datenschutzgründen allerdings ohne Zahlen der Jahresrechnung und des Budgets. Mitglieder, die nicht an der GV waren, können die genauen Zahlen der Bilanz- und Erfolgsrechnung sowie des Budgets bei unserem Kassier einholen.

An der GV wurden auch die neuen Statuten genehmigt, die ebenfalls hier publiziert sind. Wer die Statuten elektronisch abspeichern möchte, kann sie im Internet auf unserer Homepage herunterladen.

Im übrigen bedankt sich das OK des Internationalen Topolino-Treffens 2025 bei den Mitgliedern dafür, dass sie diskussionslos dem Antrag, während drei Jahren einen zusätzlichen Beitrag von Fr. 25.- pro Mitglied zu erheben, zugestimmt haben. Dieser Betrag kommt zweckgebunden dem Jubiläum 2025 zugute.

---

### Januar-Stamm



Am Januar-Stamm haben dieses Jahr – ganz im Gegensatz zu früheren Jahren – erfreulich viele Mitglieder teilgenommen. (Auf dem Bild sind nur die relativ früh Eintreffenden zu sehen.) Die Gläser wurden erhoben, um auf das neue Jahr und auf Bruno anzustossen, der vor kurzem seinen Geburtstag feiern konnte. Er hat auch die «Cüpli» spendiert. Vielen Dank dafür und nachträglich alles Gute zum Geburtstag.

## Herbstfahrt

---

### Herbstfahrt, 9. Oktober 2022

Fiorenza und Bruno Steiner

Nach dem «Kaffee und Gipfeli-Treff» im Hotel-Restaurant Wallberg in Volketswil startete die Fahrt mit sieben Topolinis mit Vorfahrer Peter Kuhn, der sich im Oberland ja bestens auskennt, über schöne herbstliche Nebenstrassen. Pünktlich trafen wir im Museum Neuthal, Textil- & Industriekultur, ein.

Gründer der Spinnerei war Johan Rudolf Guyer, weitergeführt vom Sohn Adolf Guyer-Zeller, Industrieller, Eisenbahnbaron, (Dampfbahn Bauma-Hinwil und Jungfraubahn), Zürcher Kantonsrat, Bankgründer und weiteres mehr.

Nun wurden wir von den beiden Museumsführern H. Frischknecht und M. Thomi begrüsst und in zwei Gruppen aufgeteilt, eine mit den Themen Wasserkraft und die andere mit dem Thema Weberei.



*Begrüssung durch die beiden Museumsführer unter der Eisenbahnbrücke*

Für uns Damen war das Thema Weberei natürlich interessanter. Herr Frischknecht, ein sympathischer Typ, erklärte uns alles ausführlich bis ins letzte Detail. Unter anderem, dass der älteste Webstuhl, der aus dem Jahre 1904 stammt, eine Pit-à-Pic-Webmaschine sei. Die weltweit grösste Webmaschinen-sammlung der ehemaligen Maschinenfabrik Rüti, welche nun in das Museum Neuthal umgezogen ist, wertet das Industrieensemble zum historischen Textil-

## Herbstfahrt

---

zentrum und Kulturerbe mit internationaler Ausstrahlung auf. Das Textilmuseum liegt direkt am Wissenbach. Oberhalb fährt auch der historische Dampfzug Bauma-Hinwil, früher Uerikon-Bauma Bahn, über die grossartige Stahlgitterkonstruktions-Brücke. Im Gebäude des historischen Textilmuseums verbinden viele Treppen die Etagen aber auch ein neuzeitlicher Lift ist vorhanden. Zum guten Glück und auch für alle Gehbehinderten. Für uns Damen vom Club startete die Führung an den Webstühlen, vom 2. Stock bis ins Parterre. Neben alten Webstühlen konnte man auch alte Bilder begutachten. Da ich das Gefühl hatte, ich könnte es versuchen, an einem Webstuhl zu arbeiten, habe ich begonnen. Sieht einfacher aus als es ist. Mit Füssen arbeiten und gleichzeitig das «Schiffli» durch die Kettfäden schiessen, ist eine Kunst für sich. Wenn ich denke, dass meine Mutter damals auch samstags bei Heer und Co. in Thalwil dasselbe ausüben musste, habe ich grossen Respekt davor. An der linken Zürichsee-Seite gab es auch noch weitere Webereien: Schwarzenbach Thalwil, Gessner in Wädenswil usw.



*Fachmännisch wird uns die Funktion eines Webstuhls erklärt*

Als die Führung in der Weberei fertig war, ging es zum Verkaufsstand, dort kauften noch einige Damen vom Club Abtrocknungstücher und anderes aus der jetzigen Produktion. In der Ausstellung habe ich auch noch die Bettwäsche von Daniel Jenny aus dem Glarnerland sowie Schlossberg aus Turbenthal gesehen.

## Herbstfahrt

---

Die «Fraktion Wasserkraft» wurde von Herrn M. Thomi zuerst mal im EG an Erläuterungstafeln zur Historie der Anlage geführt, die sehr detailliert über die Entstehung und Weiterentwicklung der Spinnerei/Weberei informieren. Johan Guyer hatte erkannt, dass der Wissenbach, an dem eine Getreidemühle stand, von einem weitflächigen Gebiet mit meteorologisch guten Voraussetzungen, also mit genügend Regen, gespiesen wird. Daher war genügend Wasser als Motor zur Industrialisierung vorhanden. Die Wasserkraftanlage wurde im Laufe der Zeit im Gefälle immer mehr mit Wasserspeicher, Wehre und Turbinen für den Transmissionen-Betrieb ausgebaut. Die Turbine zum Beispiel, liefert über Umlenkung auf ein Seilantrieb in die Anlage zu den Transmissionen eine Leistung von 16 PS (Topi C: 16.5 PS!). Weiter konnten wir die historische Werkstatt mit diversen Maschinen der Schreinerei, der Schlosserei und ein Riemenantrieb-Beispiel in Betrieb besichtigen, sowie das Haus des Fabrikbesizers von aussen anschauen. Von innen wäre schöner gewesen. Interessant war auch der Gang an den tiefer gelegenen Wehren vorbei zum besagten historischen Turbinenturm mit einer Wasserfallhöhe von neun Meter und einem Umlenkgetriebe mit einem Rad mit Holzzähnen zur besseren Reparaturfähigkeit. Diese ganze Anlage ist denkmalgeschützt und immer noch voll betriebsfähig.

Mit vielen interessanten Eindrücken ging die Fahrt, mehr oder weniger zurück an den schönen Greifensee in das gutbürgerliche Restaurant Stallstube zum Mittagessen. Im grossen Schopf wo für uns Platz reserviert war, sass auch eine grosse Gruppe Motorradfahrer. Sie hatten auf der Fahrt noch einen Zusammenstoss innerhalb der eigenen Gruppe, jedoch ohne Verletzte. Nach dem



vorbestellten feinen Essen mit Dessert usw. und gemütlichem Zusammensein mit vielen interessanten Gesprächen, auch mit der Zweiradfraktion, verabschiedeten sich die Teilnehmer gut gelaunt allmählich zur individuellen Heimfahrt.

*Beim – vom Club offerierten – Apéro im Zelt vor dem Gasthof*

### Samichlausstamm

Regina Häusler

Offenbar muss ich mich langsam auf die Suche nach einem bestimmten korrekten Begriff machen. Doch nicht einmal Google kann mir weiterhelfen. Ich suche nämlich die Bezeichnung für einen weiblichen Schmutzli. Bei meinen Recherchen bin ich darauf gekommen, dass es den eigentlich gar nicht geben darf, denn das Amt als Samichlaus und Schmutzli ist männlichen Personen vorbehalten. Das ist schon seit Jahrhunderten so.

«Frauen können das Eseli machen», meint zu diesem Thema die Zürcher St. Nikolausgesellschaft. Wie das gehen soll, wird jedoch nicht näher erläutert. Weder Chlaus noch Schmutzli dürfen in dieser Gesellschaft weibliche Darsteller sein, und das, obwohl die St. Nikolausgesellschaft eine Frau als Präsidentin hat – immerhin. Dafür kann man eine Frau dann wieder brauchen. Eine Präsidentin hat ja auch ein verantwortungsvolleres und wesentlich zeitaufwändigeres Amt inne als der Samichlaus und der Schmutzli, die ja nur während wenigen Tagen im Jahr arbeiten.



Aber der Samichlaus vom Topi-Club denkt da weitaus fortschrittlicher. Auch dieses Jahr war «sein» Schmutzli nämlich krank und wer half dem Samichlaus aus der Patsche? Eine Frau! Es musste eine kraftvolle Frau sein, denn sie trug den schweren Sack mit all den feinen Süßigkeiten für die Clubmitglieder allein. Der Samichlaus beliess es dabei, das Sündenbuch und das Glöggli zu tragen sowie die Laterne zu schwenken!

Dass der Schmutzli eine weibliche Person war (wie auch immer man diese nun nennen mag), sah man schon daran, wie liebevoll sie die Fitze auf dem Arm trug, fast wie ein kleines Baby. Vor diesem Schmutzli brauchte man sich also nicht zu fürchten. Auch jene nicht, die kein Versli zum Vortragen parat hatten!

# Zündungsprobleme finden

## Zündungsprobleme finden

von Lothar Oberschmidt

In meinem letzten Beitrag hatte ich von einem stehen gebliebenen Topo, einem SIMCA six berichtet. Jetzt läuft er wieder, aber die Fehlersuche einen eher seltenes Problem zutage. Zunächst wurde der Verteilerfinger als Übeltäter (Isolationsfehler) gefunden und ausgetauscht; aber nach nur 100 km die selbe Überraschung. Daraufhin wurde die innere tiefe der Verteilerkappe zur Verteilerkohle gemessen. Ergebnis: die Kappe ist um 8 mm zu tief, die Kohle hatte keinen Kontakt zum Verteilerfinger. Dadurch war auch der Abstand zu den Anschluss-Stiften in der Verteilerkappe zu groß um die Zündenergie sauber weiter zu geben. Deshalb schlug der Zündfunke wieder durch den Verteilerfinger.

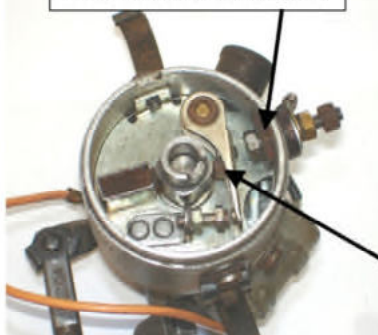


**Maß vom Verteiler-Rand sollte etwa gleich sein, dann springt dort nur ein kurzer Funke über**

Da dieser kleine Luftspalt vom Verteilerfinger zu den Stiften in der Kappe durch einen Funken überbrückt wird, hört man dies im Radio als Knattern. Verhindert wird dies durch die Verwendung von Entstörwiderständen oder Widerstands-Zündkabel. Die Summe der eingebauten Widerstände von der Zündspule bis zur Zündkerze darf nicht größer als 5 k $\Omega$  sein, sonst gibt es beim Starten mit der normalen Zündung Probleme!

Bosch-Verteilerkappe mit fester Mittelkohle und Finger mit Federblättchen und eingegossenem Entstörwiderstand ( 3 k $\Omega$  )

Isolierblättchen, Durchführungs-Scheibe, Isolierscheibe und Schraube



Die Leistung einer Zündanlage ist natürlich auch von der Einstellung des Unterbrechers und dessen Kontakte abhängig.

Die **Kontakte** unseres Topolino-Motors (4 Zylinder) schalten den Strom bei zwei Kurbelwellen-Umdrehungen bekanntlich vier Mal ein und aus. Die Unterbrechung des Stromkreises (Trennung von der Masse) sorgt für eine Hochspannungs-Induktion (ca. 400 V) in der Zündspule, dabei verhindert der **Kondensator** einen Funken zwischen den Unterbrecher-Kontakten und einen vorzeitigen Verschleiß. Allerdings nützen sich das **Gleitstück** an der Verteilerwelle und die Kontakte langsam ab.

## Zündungsprobleme finden

Bei einer Zündspule mit 3,5 bis 4  $\Omega$  Widerstand zwischen + und - (15 und 1) schaltet der Unterbrecher-Kontakt ca. 4 Ampère.

Deshalb müssen sich Topolino-Fahrerinnen und Fahrer regelmäßig (ca. nach 5 000 – 10 000 km, abhängig von der Qualität) um die Unterbrecher kümmern.

Da der Kontaktabstand durch den Verschleiß des Gleitstücks kleiner wird, kommt es besonders beim Anlassen durch die kurze **Öffnungszeit der Kontakte** ( der so genannte Schließwinkel ist zu groß!) zu Startproblemen. Außerdem verändert sich der **Zündzeitpunkt in Richtung spät**, wodurch die Leistung abnimmt.

Ist der **Spannungsabfall bei geschlossenen Kontakten** größer als 0,4 Volt ( Messgerät zwischen Klemme 1 und Masse, Zündung ein) sind die Kontakte zu erneuern (oder nach zu arbeiten). Falls der Abstand der Unterbrecherkontakte kleiner als 0,4 mm oder ein Schließwinkel größer als 60° gemessen wird, empfehle ich die Kontakte zu erneuern (oder nachzustellen).

Wegen der hohen Induktions-Spannung am Anschluss der Kontakt-Feder, des Kondensators und des Kabels zur Zündspule (Klemme 1 oder -) muss unbedingt auf **gute Isolation der Schraube** geachtet werden, inneres Isolierblättchen, Durchführungs-Scheibe und äußere Isolierscheibe sollten rissfrei sein,

Nach dem Einstellen der Unterbrecher-Kontakte sollte der **Zündzeitpunkt geprüft** werde. Geprüft wird immer der Zündzeitpunkt des 1. Zylinders. Dieser muss am Ende des Verdichtungstaktes (beide Ventile geschlossen) stehen, der Verteilerfinger zeigt auf den Anschluss des 1. Zylinders für das Zündkerzen-Kabel.

Die **Kontakte** müssen **gerade öffnen** wenn durch Rechtsdrehen der Kurbelwelle **10°** (5° bei **seitengesteuerten A-Motoren**) vor der OT-Markierung erreicht wird. Verteilerfinger zeigt zum 1. Zylinder.



Eine Prüflampe zwischen Masse und Klemme 1 der Zündspule ( - ) geht dann bei eingeschalteter Zündung an.

**10°** entsprechen **8 – 9 mm** Abstand !

Wenn man eine Stroboskoplampe hat, kann bei Leerlaufdrehzahl des Motors und abgezogenem Unterdruckschlauch (wenn vorhanden) geprüft werden. Ebenso kann die „**Automatische Vor-**

**zündung**“ geprüft werden. Bei 4000 Umdrehungen sollte der früheste Zündpunkt nicht viel größer als 40°, bei den seitengesteuerten Motoren 22° sein.



Die Teile der „**Automatischen Vorzündung**“ sitzen unter der Unterbrecherplatte: Die **Fliehgewichte** mit den beiden Federn sind hier zur Verdeutlichung etwas nach außen gedrückt. Bei Drehzahlen über dem Leerlauf verdrehen diese die **Unterbrechernocken** im Uhrzeigersinn nach „**früh**“.

Bei **stehendem** Motor kann die Funktion durch Drehen des Verteilerfingers in **Verteiler-Drehrichtung** geprüft werden. Beim Loslassen soll der Verteilernocken in die alte Position **zurück springen**.

Gelegentlich sollte etwas geschmiert werden (Filz)

**Fliehgewichte mit Rückzug-Federn**, mit steigender Drehzahl wandern diese nach außen und verstellen die Unterbrechernocken bis 15° (= 30° an der Kurbelwelle), bei seitengesteuerten Motoren bis 9° (18° an der Kurbelwelle) nach früh: **Vorzündung**

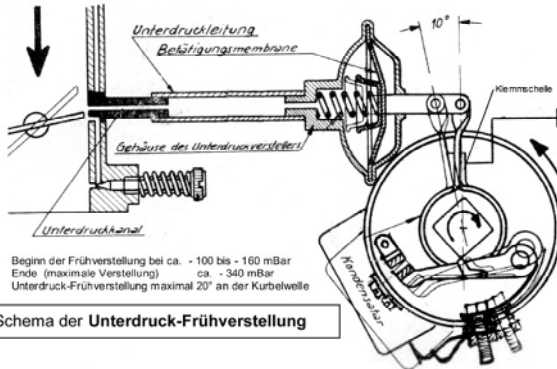
## Zündungsprobleme finden

Mit leichtem Fingerdruck zum Anschlag in Drehrichtung bringen, dann loslassen!



Mit diesem selbstgefertigten Zeiger und einer Gradscheibe kann der Winkel der Fliehkraft-Verstellung auch im eingebauten Zustand ermittelt werden

Die neueren Topos haben auch zusätzlich eine **Unterdruckdose**. Dadurch wird der Zündzeitpunkt **im Teillastbereich**, bei mittlerer Drehzahl und wenig Gas um **bis zu 20°** vorverstellt. Dadurch ergibt sich ein geringerer Verbrauch. Bei **Vollgas** wirkt diese **Frühverstellung nicht**, da der Unterdruck bei voll geöffneter Drosselklappe zu gering ist



Beginn der Frühverstellung bei ca. - 100 bis - 160 mBar  
Ende (maximale Verstellung) ca. - 340 mBar  
Unterdruck-Frühverstellung maximal 20° an der Kurbelwelle

Schema der Unterdruck-Frühverstellung

**Die Einstellung des Zündzeitpunkts bleibt wie oben beschrieben.** Beim Prüfen Motor immer nur in Laufrichtung drehen!

Da der Verteiler in der Halterung durch die Unterdruckverstellung gedreht wird, muss er darin leicht drehbar sein **etwas Spiel** haben, was aber **kein** Nachteil oder **Mangel** ist.

Bei Modellen mit dieser Unterdruckverstellung ist es besonders wichtig dass das **Kabel zwischen Masse und Klemmschraube** für die Zündeneinstellung vorhanden ist. Der Verteiler hat sonst keine wirksame Verbindung zur Masse und es ergeben sich Zündprobleme! Bitte schreibt mir über Eure Zündprobleme am Topo!

Lothar Oberschmidt



Kopiervorlage für Zündwinkel:  
Riemenscheibe Ø 98 mm

•o R6.2.3



### Protokoll der Generalversammlung vom 4. November 2022

Dass sich dieses Jahr die Mitglieder zum Nachtessen anmelden mussten, hat bestens geklappt. Es kam niemand unangemeldet und das vom Club vor der GV offerierte Nachtessen wurde genossen.

Wie geplant eröffnet der Präsident Fredy Meier die 52. GV um 20.15 und begrüsst offiziell die anwesenden Ehren, Aktiv- und Passivmitglieder. Ganz besonders freute er sich, dass er drei Gründungsmitglieder begrüßen durfte, nämlich Koni Häusler, Ueli Neher und Beat Wäckerle.

Auch dieses Jahr offerierte uns die Firma Pernod Ricard einen Ramazzotti-Apéro, was herzlich verdankt wird. Ebenfalls richtet der Präsident einen Dank an das Team des Restaurants Sonnental für das Einrichten des Saals und die freundliche Bedienung.

Fredy Meier stellt einleitend fest, dass die Einladung zur GV rechtzeitig verschickt wurde.

Da beim Vorstand keine Anträge eingegangen sind, gilt die verschickte Traktandenliste, die wie folgt lautet:

1. Begrüssung und Wahl der Stimmenzähler
2. Abnahme des Protokolls GV 2021 (siehe Bulletin 1/22)
3. Jahresbericht des Präsidenten
4. Abnahme der Jahresrechnung / Bericht der Revisoren
5. Entlastung des Vorstands vom vergangenen Vereinsjahr
6. Antrag zur Gleichstellung des Vereinsjahrs mit Kalenderjahr
7. Statutenänderungen
8. Infos zum internationalen Topolino-Treffen 2025 und zur vorgesehenen Finanzierung.  
Antrag an die Mitglieder:  
«Für die Vereinsjahre 2023, 2024 und 2025 ist nebst dem ordentlichen Jahresbeitrag von allen Mitgliedern ein zweckgebundener Jubiläumsbeitrag von Fr. 25.- zu bezahlen. Dieser Betrag ist ausschliesslich für das 55 Jahr-Jubiläum des Topolino Clubs im Jahre 2025 zu verwenden. Das OK entscheidet über die Verwendung.»
9. Budget für das Vereinsjahr 2022/2023 (15 Monate) inkl. zweckgebundener Betrag zu Gunsten Jubiläum 2025
10. Verschiedenes und Umfrage

## **Protokoll der GV 2022**

---

### **1. Begrüssung, Appell und Wahl der Stimmenzähler**

Gemäss Präsenzliste sind 49 Mitglieder anwesend, das absolute Mehr beträgt somit 25. Entschuldigt für die GV 2022 haben sich 13 Mitglieder, die namentlich erwähnt werden.

Als Stimmenzähler werden vorgeschlagen und einstimmig gewählt: Ernst Schneider, Rolf Brennwald und Tino Bertoletti.

Die Traktandenliste, die auch auf den Tischen aufliegt, wird genehmigt.

### **2. Abnahme des Protokolls der GV 2021**

Das vom Vorstand geprüfte und für in Ordnung befundene Protokoll der GV 2021 wurde im Bulletin 1/2022 veröffentlicht. Das Vorlesen wird nicht verlangt. Das Protokoll wird diskussionslos genehmigt und der Erstellerin Regina Häusler mit Applaus verdankt.

### **3. Jahresbericht des Präsidenten**

*Mutationen im vergangenen Vereinsjahr (1. Oktober 2021 bis 30. September 2022)*

Eintritte:

Aktivmitglieder:

Peter Fischlin

Passivmitglieder:

Silvia Bichsel und Lihua Dai

Die neuen Mitglieder werden in Abwesenheit herzlich willkommen geheissen.

Mutationen von Aktiv- zu Passivmitglied:

Hans Broger, Pia Kündig und Regula Abegg

Austritte:

Aktivmitglieder:

Franco Schmid, Niklaus Hummel, Bernd Jurenz, Markus Hächler und Albert Graf

Passivmitglieder:

Monika Broger, Rosmarie Bucher Hummel, Sonja Meier und Erwin Cresta

## Protokoll der GV 2022

---

Verstorbene Mitglieder:

Othmar Urscheler, Alex Egger, Karl Koch und Georg Wullschleger

Die Anwesenden erheben sich zum Gedenken an die Verstorbenen.

Der Club verfügt über einen Mitgliederbestand per Ende Vereinsjahr (30.9.2022) von 126 Mitgliedern. Davon sind 5 Vorstands-, 70 Aktiv-, 44 Passiv- und 7 Ehrenmitglieder. Das entspricht einer Abnahme gegenüber dem Vorjahr von 9 Mitgliedern.

### *Clubanlässe*

Ausführlich berichtet der Präsident über die Aktivitäten im vergangenen Vereinsjahr. Total wurden 7 ein- und mehrtägige Anlässe durchgeführt, nämlich:

- Luftete im Glarnerland: Besichtigung des neuen Sportzentrums in Filzbach.
- Mai-Weekend: Ziel war Dornbirn mit Museumsbesuchen unterwegs in Lichtensteig und auf der Heimfahrt in Gebhardsweiler auf der deutschen Seite am Bodensee.
- Fahrt ins Blaue: Fahrt zu unserem Holztopolino in einem Ausstellungsraum in Aadorf, Fahrt nach Wallenwil zum Mittagessen und anschliessend Besuch des Agrotechnorammas in Tänikon.
- Topi Technik-Tag: In der Garage von Walter Amstutz und unter dessen Leitung konnte der zweite Topi Technik-Tag durchgeführt werden.
- Internationales Topolino-Treffen im Saarland mit anschliessender «grossen Fahrt»: 11 Mitglieder nahmen am Treffen und alle auch an der anschliessenden einwöchigen Fahrt über das Elsass zurück in die Schweiz teil.
- Picknick: Vom Treffpunkt in Volketswil ging die Fahrt in die Nähe des Bichelsee.
- Herbstfahrt: Im Tösstal wurde ein Textil-Museums besichtigt, anschliessend Fahrt zum Mittagessen am Greifensee.

Auch dieses Jahr bezahlte der Club den teilnehmenden Mitgliedern diverse Eintritte, Apéros, «Kafi & Gipfeli», Führungen und Essen an den zwei- oder mehrtägigen Anlässen.

Fredy Meier dankt abschliessend allen, die in irgend einer Art zum guten Gelingen der durchgeführten Anlässe etwas beigetragen haben.

### *Clubbulletin*

Wiederum sind im vergangenen Vereinsjahr vier Bulletins mit interessanten

## Protokoll der GV 2022

---

Beiträgen erschienen. Fredy Meier dankt allen, die etwas zu den Bulletins beigetragen haben sowie Regina Häusler für's Erstellen.

### *Homepage*

Die Besucherfrequenz unserer Homepage ist nach wie vor erfreulich hoch. Sie wird zur Zeit von Fredy Meier betreut.

### *Clubstamm*

Der jeweils am 1. Dienstag im Monat stattfindende Clubstamm wird weiterhin rege genutzt. Vom Angebot, den Stamm bereits ab 16 Uhr zu besuchen, wird noch kein Gebrauch gemacht.

### *Sitzungen*

Im vergangenen Jahr traf sich der Vorstand zu diversen Vorstands- und neu auch zu vorausgehenden OK-Sitzungen für das 55-jährige Jubiläum.

An dieser Stelle richtet der Präsident einen grossen Dank an die übrigen Vorstandsmitglieder für die angenehme Zusammenarbeit im vergangenen Vereinsjahr. Ein besonderer Dank geht auch an die Partnerinnen der Vorstandsmitglieder, die die Teilnehmer an den Sitzungen jeweils kulinarisch verwöhnen.

### *Federazione*

Am Internationalen Topolino-Treffen in Saarbrücken fand wiederum eine Sitzung der Europäischen Club-Präsidenten statt. Erfreulicherweise konnte neu der Topolino Klub Ungarn aufgenommen werden.

Die kommenden internationalen Treffen wurden wie folgt vergeben:

2023: TC Innerschweiz

2024: TC Ungarn (anstelle von Holland)

2025: TC Zürich, anlässlich 55-jährigem Clubbestehen

2026: Topolino Autoclub Italia anlässlich 90 Jahre Topolino 1936-2026

Positiv ist, dass sich in Skandinavien die Topi-Szene zu einem Club vereinen und dann der Federazione beitreten möchte.

### *Dachverband SHVF*

Diese Organisation setzt sich sehr für die Sache «Oldtimer gehören auf die

## Protokoll der GV 2022

---

Strasse» ein. Sie behält die Verbote im Auge und ist offen für Benzin-Ersatz (Synthetic Fuel). Sie nimmt sich auch der Sache mit den Fiva-Identity-Cards an, was relativ umständlich zu sein scheint.

### *Club-Finzen*

Die Club Finanzen sind erfreulicherweise weiterhin kerngesund. Wir sind in den letzten Jahren haushälterisch mit dem Geld umgegangen und konnten dennoch an den Anlässen den Mitgliedern einiges bieten.

### *Dank an Mitglieder*

Der Präsident stellt fest, dass wir nach wie vor einen gut funktionierenden Club haben, wo sich die Mitglieder gerne durch ihre Anwesenheit engagieren. Ohne die Teilnahme der Mitglieder an den Anlässen und die Unterstützung in verschiedenen Aspekten wäre ein so aktives Clubleben schlicht nicht möglich. Dafür spricht der Präsident ein herzliches Dankeschön aus.

Nach dem Vortragen des ausführlichen Jahresberichts lässt der Vizepräsident Peter Schmid über den Jahresbericht abstimmen. Dieser wird diskussionslos genehmigt und dem Präsidenten mit grossem Applaus verdankt.

## **4. Genehmigung der Jahresrechnung**

Die Jahresrechnung, die auf den Tischen aufliegt, wird vom Kassier Bruno Steiner ausführlich Punkt für Punkt erklärt. Die ordentliche Rechnung 2021/2022<sup>1)</sup> schliesst mit einem Überschuss ab.

Das Wort zur Rechnung, die von den beiden Revisoren Edith Ungricht und Ruedi Zimmermann geprüft wurde, wird nicht gewünscht. Nach Berichterstattung durch den Revisor Ruedi Zimmermann über die saubere und korrekte Rechnungsführung wird die Jahresrechnung, abgeschlossen per 30. September 2022, einstimmig genehmigt, mit Applaus verdankt und anschliessend dem Kassier Décharge erteilt.

---

<sup>1)</sup> Genaue Zahlen können jene Mitglieder, die nicht an der GV teilnahmen, vom Kassier erbeten.

### **5. Entlastung des Vorstands vom vergangenen Vereinsjahr**

Die Abstimmung über die Entlastung des Vorstands wird in globo vorgenommen und erfolgt diskussionslos und einstimmig. Der Präsident bedankt sich anschliessend bei den Mitgliedern für das ausgesprochene Vertrauen.

### **6. Antrag des Vorstands: Gleichstellung des Vereinsjahrs mit Kalenderjahr**

Der Präsident erläutert die Gründe für diesen Antrag. Die Diskussion dazu wird nicht benutzt und dem Antrag wird einstimmig stattgegeben. Somit verlängert sich das laufende Vereinsjahr um drei Monate, d.h. es dauert vom 1. Oktober 2022 bis 31. Dezember 2023. Die nächste GV wird daher anfangs März 2024 stattfinden. Ab 2024 dauert das Vereinsjahr dann vom 1. Januar bis 31. Dezember.

### **7. Statutenänderungen**

Die Annahme des Antrags unter Punkt 6 bedingt eine Statutenänderung. Gleichzeitig beantragt der Vorstand, auch eine Datenschutzklausel in die Statuten aufzunehmen. Die Statuten mit den hervorgehobenen Änderungen wurden den Mitgliedern mit der Einladung zur GV zugestellt.

Zum Thema Datenschutz gibt es eine kurze Diskussion. Beat Wäckerle regt an, dass wir auf unserer Internetseite einen geschützten Mitgliederbereich einrichten könnten, wo Adressdateien etc. dann nur für Mitglieder zugänglich wären. Rolf Donati meint, es könnten in diesem Bereich sogar die Anlässe ausgeschrieben und mit einer Anmeldeöglichkeit versehen werden. René Rudischhauser sagt, dass es wirklich wichtig sei, dem Datenschutz Rechnung zu tragen, um böse Überraschungen zu vermeiden. Mitgliederlisten sollten nicht für andere Vereine zugänglich sein. Andy Syz meint hingegen, dass der Aufwand für einen solchen Mitgliederbereich zu gross und zu kompliziert wäre. Der Vorstand hat die Voten zur Kenntnis genommen und wird sie prüfen.

Anschliessend an diese Diskussion werden die neuen Statuten einstimmig angenommen.

### **8. Informationen zum Internationalen Topolino-Treffen (ITT) 2025 und zur vorgesehenen Finanzierung**

Im Jahr 2025 feiert der Topolino Club Zürich sein 55-jähriges Bestehen und organisiert turnusgemäss auch das ITT. Das OK, bestehend aus dem Vorstand und erweitert durch Sibilla Antoniali hat die Arbeit bereits aufgenommen. Das

## Protokoll der GV 2022

---

Treffen wird in der Ostschweiz stattfinden. Das Datum wurde provisorisch auf 20.-22. Juni 2025 festgelegt. Anschliessend soll eine clubinterne einwöchige Jubiläumsfahrt stattfinden.

Das OK schlägt folgende Finanzierung des Treffens vor:

- Teilnahmegebühr der Teilnehmenden
- Erlös aus Wein- und Grappaverkauf
- Sponsoring durch Mitglieder und externe Firmen (wird zunehmend schwieriger)
- Übertrag zweckgebundener Beträge aus der Clubkasse aufs Jubiläumskonto  
sowie
- **Antrag des Vorstands:** Erhebung eines zweckgebundenen Sonderbeitrags für die Vereinsjahre 2023, 2024 und 2025 von allen Mitgliedern (auch Ehren- und Vorstandsmitgliedern) in der Höhe von Fr. 25.- zugunsten der Jubiläumskasse

Die Diskussion wird nicht benutzt und der Finanzierungsvorschlag sowie der Antrag für den dreimaligen Mitglieder-Sonderbeitrag wird einstimmig angenommen.

### 9. Genehmigung Budget

Weil der Antrag unter Punkt 6 angenommen wurde, musste ein Budget über 15 Monate vom 1.10.22 bis 31.12.23 erstellt werden, das vom Kassier Bruno Steiner erläutert wird. Es sieht einen Verlust vor<sup>2)</sup>.

Das Budget wird diskussionslos genehmigt und dem Ersteller bestens verdankt.

Ebenso stimmen die Anwesenden dem Antrag des OK zur Übertragung eines bestimmten Betrages aus der ordentlichen Kasse aufs Jubi2025-Konto zu.

### 10. Verschiedenes und Mitteilungen

Peter Zimmermann meldet sich zu Wort und gibt bekannt, dass wieder Wein im Verkaufsangebot sei. Jolanda Buser hat neue Etiketten gezeichnet, was ihr

---

<sup>2)</sup> Genaue Zahlen können jene Mitglieder, die nicht an der GV teilnahmen, vom Kassier erbeten.

## Protokoll der GV 2022

---

ganz herzlich verdankt wird. Der Erlös aus dem Wein- und Grappaverkauf fließt in die Jubiläumskasse. Ebenso gibt es Magnum-Flaschen in einem Holzkistli zu kaufen, die auch mit einer eigenen Etikette versehen werden können.

- *Samichlausstamm*

Am 6. Dezember werden wiederum der Samichlaus mit dem Schmutzli ins Sonnental kommen. Sie freuen sich über viele verschiedene Versli.

- *Provisorisches Jahresprogramm 2023*

Das provisorische Jahresprogramm wird bekanntgegeben und das definitive jeweils im Bulletin des kommenden Jahres veröffentlicht.

Nach wie vor nimmt der Vorstand gerne Vorschläge von Mitgliedern für Ausflugsziele entgegen.

Für die Fahrt ans internationale Treffen in der Innerschweiz und die anschließende einwöchige Reise wird das Wort Koni Häusler übergeben, er hat sich als Organisator – zusammen mit Ugo Galli und Bruno Steiner – angeboten. Die Reise wird in die Region Comer- und Iseensee gehen.

- *Club-Lokal und Museum*

Das Clublokal ist immer noch ein Thema im Vorstand, wenn im Moment auch etwas weniger aktuell. Der Club ist im Besitz verschiedener Pokale, Modelle, Literatur und vor allem des Holztopis. All diese Gegenstände sollten würdig präsentiert werden können. Die Mitglieder sind gebeten, die Augen dafür offen zu halten und dem Vorstand ein allenfalls geeignetes Lokal im Umkreis von rund 50 km um Zürich zu melden.

- *Adressmutationen und E-Mail-Adressen*

Der Präsident ersucht jene Mitglieder, von denen wir noch keine E-Mail-Adresse haben, diese – wenn vorhanden – dem Kassier Bruno Steiner zu melden, ebenso allfällige Adressänderungen.

- *Wortmeldungen von Mitgliedern*

Ursula Aumayer erkundigt sich nach dem Topolino Club Ungarn, aus wie vielen Mitgliedern dieser denn bestehe. Fredy Meier antwortet, dass es sich dabei quasi um einen «Familienclub» handle.

## Protokoll der GV 2022

---

Edith Ungricht meldet sich zu Wort und dankt – im Namen aller anwesenden Mitglieder – dem Vorstand für die gute Arbeit, die er auch im vergangenen Jahr für den Club wieder erbracht hat. Diese Worte werden von den Anwesenden mit grossem Applaus bekräftigt.

- *Verkauf von Clubartikeln*

Der Präsident macht auf den anschliessend an die GV stattfindenden Clubartikelverkauf aufmerksam. Es sind nebst Wein und Grappa immer noch ein paar Broschüren, Festschriften, Planzeichnungen sowie wenige weitere Sachen im Angebot.

- *Schlussbemerkungen*

Zu diesem Punkt gibt es keine Wortmeldungen. Nach einem nochmaligen herzlichen Dank an die Vorstandsmitglieder für die gute Zusammenarbeit im vergangenen Vereinsjahr und an die Mitglieder fürs Erscheinen schliesst der Präsident die 52. Generalversammlung des Topolino Club Zürich um 21.35 Uhr.

Für das Protokoll: Regina Häusler



*Der Vorstand in Aktion*

# Neue Statuten

---

## STATUTEN Topolino Club Zürich

Sofern in diesen Statuten Personenbezeichnungen in männlicher Form verwendet werden, sind stets auch weibliche Personen gemeint.

### Art. 1 Name und Sitz

Unter dem Namen TOPOLINO CLUB ZÜRICH besteht ein Verein im Sinne von Art. 60 ff. des Schweizerischen Zivilgesetzbuches.

Der Verein hat seinen Sitz am Domizil des Präsidenten.

### Art. 2 Zweck

Der Verein bezweckt den Kontakt unter Topolino-Enthusiasten herzustellen und zu fördern, Erfahrungen auszutauschen, Veranstaltungen durchzuführen und die Geselligkeit unter den Mitgliedern zu pflegen. Ein weiteres Ziel ist die Beschaffung, Herstellung oder Vermittlung von Bestandteilen.

### Art. 3 Mitgliedschaft

Der Verein besteht aus:

- a) Aktivmitgliedern
- b) Passivmitgliedern
- c) Ehrenmitgliedern

Aktivmitglieder müssen im Besitz mindestens eines Topolinos sein. Unter „Topolino“ ist ein Fiat 500 A, B oder C, wie auch Lizenzbauten und Spezialkarosserien auf der Basis eines Topolino-Chassis, der Jahrgänge 1936 bis 1955 zu verstehen.

Die Aktiv- und Passivmitglieder werden vom Vorstand aufgenommen. Mitglieder, die sich um den Topolino Club besonders verdient gemacht haben, können von der Generalversammlung zu Ehrenmitgliedern ernannt werden.

Aus wichtigen Gründen kann ein Mitglied durch den Vorstand, nach Anhören, aus dem Verein ausgeschlossen werden. Eine Rekursmöglichkeit an die Generalversammlung ist gegeben. Dasselbe gilt bei der Ablehnung eines neuen Mitgliedes.

Der Austritt eines Mitgliedes ist jederzeit möglich und muss schriftlich dem Präsidenten bekannt gegeben werden. Das austretende Mitglied hat aber für das laufende Jahr den vollen Jahresbeitrag zu entrichten.

Die Mitglieder zahlen jährlich einen Mitgliederbeitrag, dessen Höhe von der Generalversammlung festgesetzt wird. Vorstands- und Ehrenmitglieder zahlen keine Beiträge.

### Art. 4 Generalversammlung

Die ordentliche Generalversammlung findet einmal jährlich im Monat März statt. Aus-

## Neue Statuten

---

serordentliche Generalversammlungen können vom Vorstand jederzeit einberufen werden, oder auf schriftlichen Antrag von mindestens 1/5 der Mitglieder.

Die Einberufung der Generalversammlung erfolgt per Briefpost, per E-Mail oder in elektronischer Form drei Wochen im voraus unter Angabe der Traktanden. Wer über keine E-Mail-Adresse verfügt oder kein E-Mail wünscht, erhält die Einladung per Briefpost.

Anträge an die Generalversammlung sind 30 Tage vor der Generalversammlung dem Vorstand einzureichen. Diese Anträge sind auf die Traktandenliste der Generalversammlung zu setzen.

Der Generalversammlung stehen namentlich folgende Befugnisse zu: Abnahme der Jahresrechnung, Genehmigung des Jahresberichtes, Déchargeerteilung, Genehmigung des Budgets, Wahl des Vorstands, des Präsidenten und der Revisoren, Revision der Statuten, Festsetzung der Mitgliederbeiträge, Rekursentscheide betreffend Mitgliedschaft.

Die Beschlussfassung erfolgt mit einfachem Mehr der anwesenden Mitglieder.

Jedes Mitglied hat an der Generalversammlung eine Stimme.

### Art. 5 Vorstand

Der Vorstand besteht aus fünf Mitgliedern und wird durch die Generalversammlung mit relativem Mehr für jeweils zwei Jahre gewählt. Aus dem Vorstand wählt die Generalversammlung separat den Präsidenten. Im übrigen konstituiert sich der Vorstand selbst.

Die Wahl des Vorstands sowie des Präsidenten soll in den ungeraden Jahren erfolgen. Wiederwahl ist möglich.

Der Vorstand vertritt den Club nach aussen. Er ist beschlussfähig, wenn die Mehrheit seiner Vorstandsmitglieder anwesend ist. Der Vorstand ist ermächtigt, über Clubgelder im Rahmen des Budgets sowie für unvorhersehbare Ausgaben bis zu einem Betrag von Fr. 6000.- pro Jahr zu verfügen. Er muss an der Generalversammlung darüber Rechenschaft ablegen.

### Art. 6 Revisoren

Die Generalversammlung wählt auf die Dauer von zwei Jahren zwei Rechnungsrevisoren. Wiederwahl ist möglich.

Die Wahl soll in den ungeraden Jahren erfolgen.

### Art. 7 Vereinsjahr

Das Vereinsjahr dauert vom 1. Januar bis 31. Dezember.

## Neue Statuten

---

### Art. 8 Haftung

Für die Verpflichtungen des Clubs haftet nur das Vereinsvermögen; die persönliche Haftung der Mitglieder ist ausgeschlossen.

### Art. 9 Publikationsorgane / Datenschutz

Publikationsorgan des Topolino Clubs ist ein vierteljährlich erscheinendes Bulletin mit Beiträgen von Mitgliedern, mit technischen Abhandlungen, Bekanntmachungen etc. Inserate etc. können durch den Vorstand angenommen und angemessen verrechnet werden. Zudem betreibt der Topolino Club Zürich eine eigene Website, wo Bulletins und weitere Informationen des Clubs publiziert werden.

Die Mitglieder des Topolino Club Zürich erklären sich stillschweigend damit einverstanden, dass bei Clubanlässen Fotos von ihnen und ihren Topolinos (inkl. erkennbarem Kontrollschild), sowie von Begleitpersonen gemacht und im Bulletin oder sonstigen gedruckten Publikationen, auf der Homepage des Topolino Clubs Zürich und auf Social-Media-Plattformen etc. veröffentlicht werden dürfen. Sollten sie mit einem im Internet veröffentlichten Bild nicht einverstanden sein, können sie die Löschung des Bildes beantragen.

Ebenso sind die Mitglieder damit einverstanden, dass ihre Post- und E-Mail-Adressen inkl. Telefonnummern im gedruckten Bulletin veröffentlicht werden und nehmen in Kauf, dass dabei ihre Adressen auch ausserhalb des Clubs zugänglich sein könnten. Der Topolino Club hat jedoch keinerlei Absicht, diese Adressen kommerziell zu verwenden.

Mitglieder dürfen die Bekanntgabe ihrer Personendaten verbieten (Sperrrecht) oder jederzeit eine einmal gegebene Einwilligung teilweise oder ganz widerrufen.

Mitglieder verzichten jedoch ausdrücklich auf jegliche Klagen wegen allfälliger Verletzungen des Datenschutzes gegen den Topolino Club Zürich und/oder seine Mitglieder, wenn Publikationen im oben genannten Rahmen erfolgen.

### Art. 10 Beiträge

Der Jahresbeitrag soll jeweils 30 Tage nach Zahlungsaufforderung dem Club überwiesen werden.

Mitglieder, die ihren Beitrag trotz wiederholter Aufforderung nicht zahlen, können durch den Vorstand ohne Rekursmöglichkeit ausgeschlossen werden.

### Art. 11 Holztopi

Der Topolino Club Zürich ist im Besitz des von Livio de Marchi erschaffenen Holztopolinos. Es ist Aufgabe des Clubs, diesen als sein Eigentum zu behalten und zu pflegen. Sollte ein Verkauf unumgänglich werden, muss dieser durch die Generalversammlung

## Neue Statuten

---

beschlossen werden. Zur Festlegung des Verkaufspreises gilt Art. 5 des Reglements zum Holztopolino, das Bestandteil dieser Statuten bildet. Dieses Reglement kann nur durch die Generalversammlung geändert werden.

### Art. 12 Auflösung

Die Auflösung des Vereins kann durch die Generalversammlung erfolgen, wobei die Anwesenheit von mindestens 2/3 der Mitglieder und ein Stimmenmehr von 3/4 erforderlich ist. Das Vereinsvermögen wird unter die Mitglieder verteilt. Über die Verteilung wird anlässlich der Generalversammlung bestimmt.

Diese Statuten wurden anlässlich der ordentlichen Generalversammlung vom 4. November 2022 genehmigt.

Topolino Club Zürich

Der Präsident



Fredy Meier

Die Aktuarin



Regina Häusler

Anhang und Bestandteil dieser Statuten:

### Reglement zum Holztopolino

#### Art. 1 Einleitung

Der Topolino Club Zürich ist im Besitz des von Livio de Marchi erschaffenen Holztopolinos (nachfolgend «Holztopi» genannt). Es ist ein weltweit einzigartiges Modell und soll im Clubbesitz bleiben. Der Club ist zur Pflege und Unterhalt verpflichtet.

#### Art. 2 Standort

Der Holztopi soll an einem geeigneten Standort geschützt und dennoch zugänglich platziert werden. Der Vorstand ist befugt, einen solchen Ort zu suchen und einen Mietvertrag für die Räumlichkeit abzuschliessen.

## Neue Statuten

---

### Art. 3. Verwendung für Werbe- und PR-Zwecke

Der Holztopi ist ein einzigartiges Kunstwerk in einem hohen Detaillierungsgrad und mit diffizilen Teilen. Er ist nicht geeignet für häufigen Transport und Standortwechsel, ebenso nicht für öffentliche Anlässe mit grossem Publikumsandrang, wo ein erhöhtes Risiko der Beschädigung besteht.

### Art. 4. Entscheidungsbefugnis

Der Vorstand des Topolino Clubs Zürich entscheidet über:

- Wahl des Standorts
- Verwendung des Holztopis für Spezialevents, Werbe- und PR-Zwecke
- Pflege und Unterhalt

### Art. 5. Verkauf

Ein allfälliger Verkauf des Holztopis wird von der Generalversammlung beschlossen. Der Erlös fliesst in die Clubkasse.

An der Generalversammlung vom 8. November 2013 wurde Fredy Meier, 8454 Buchberg, ein Vorkaufsrecht eingeräumt.

Der Minimalpreis wird durch die Generalversammlung festgelegt. Jedes Mitglied kann innerhalb von 30 Tagen, nach der Publikation im ersten nach der Generalversammlung erscheinenden Bulletin, beim Vorstand ein höheres, schriftliches und verbindliches Angebot einreichen. Der Vorstand gibt das höchste eingereichte Angebot dem Vorkaufsberechtigten bekannt. Der Vorkaufsberechtigte hat ab Bekanntgabe 30 Tage Zeit, den Holztopi zum Kaufpreis des höchsten Angebots oder, falls kein höheres Angebot eingegangen ist, zum Minimalpreis zu erwerben. Sollte der Vorkaufsberechtigte von seinem Recht innerhalb dieser Frist nicht Gebrauch machen, wird der Holztopi dem Meistbietenden gemäss höchstem Angebot oder, falls kein höheres Angebot vorliegt, zum Minimalpreis verkauft.

Dieses Reglement bildet Bestandteil der Statuten des Topolino Clubs Zürich und wurde an der Generalversammlung vom 14. November 2014 genehmigt. Eine Änderung bedarf wiederum des Beschlusses der Generalversammlung.

Topolino Club Zürich

Der Präsident



Fredy Meier

Die Aktuarin



Regina Häusler

## Clubwein-Angebot



### Vino Bianco d'Italia

Produzent: Baroncelli

Region: Süditalien

Traubensorten: Malvasia, Chardonnay

Jahrgang: 2021

Eine hellgelbe Cuvée mit intensiv blumigem Bukett von Lindenblüte und Veilchen.

Der Wein ist sehr ausgewogen, geschmeidig und aromatisch, mit einem vollen Körper und einer milden Frische.

Idealer Begleiter für verschiedene Gemüse und helles Fleisch.

### Negroamaro Puglia IGT

Produzent: Baroncelli

Region: Süditalien

Traubensorten: Negroamaro

Jahrgang: 2021

Dieser fruchtige, liebliche, ins Violett spielende, rubinrote Wein begeistert mit einem fülligen, geschmeidigen Körper und Aromen von Brombeere und Holunderbeere, etwas Kirsche, Vanille und Schokolade. Er ist sehr angenehm zu trinken und hat einen langen Abgang mit nachhaltigem Genuss.

Passt zu herzhaften Vorspeisen, Pasta, diversen Fleischgerichten und reifem Käse.

**Magnumflasche** in der Holzkiste: **Negroamaro Salento IGT**, Jahrgang 2019, Produzent: Mavrio

Dieser granatrote Wein duftet intensiv nach roten Johannisbeere und Pflaume. Zum Auftakt ist er leicht süßlich, unterstützt aber von einer guten Struktur. Lange Abgang. Toll zu Pizza, Lasagne, Pilzgerichte, Blauschimmelkäse.

Das Bestellformular ist auf unserer Homepage abrufbar.



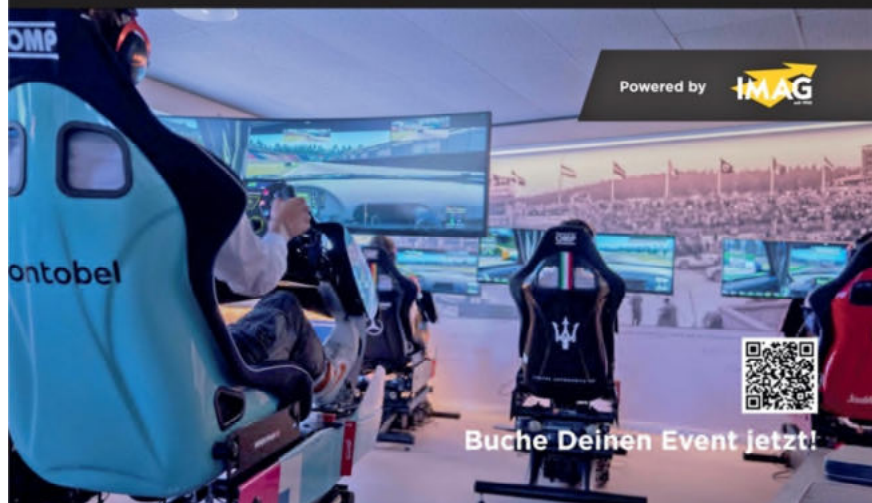
## 3-2-1! Motorsport Feeling im Limmattal!

*«Eine Hommage an die Grand-Prix- Europameisterschaft  
und an die Formel 1»*

Ein Erlebnis für Jung und Alt. Events aller Art, ob Geburtstage,  
Seminare oder Firmenanlässe – wir erfüllen Motorsport-Träume  
in unserem Rennparadies in Dietikon.

- 340m<sup>2</sup> Rennatmosphäre pur
- 8 professionelle Rennsimulatoren
- Über 200 retro und moderne Rennwagen auf den berühmtesten Rennstrecken der Welt
- Bilddeko durch Rainer W. Schlegelmilch
- Ausstellung von auserlesenen 1:8 Modellen von Amalgam
- Emerson Cigar Lounge & Terrasse
- Seminar- und Videokonferenzraum
- ...und vieles mehr!

Wir freuen uns auf den nächsten Event mit Euch!  
Mehr Infos und Preise auf: [www.zueriring.ch](http://www.zueriring.ch)





Ehrenmitglied des Jaguar Drivers' Club  
Schweizland und Jurymitglied des jährlichen  
Concours d'Elegance Basel René Grossenbacher

## Ist Ihr Oldtimer optimal versichert?

Seit einigen Jahren gibt es in der Schweiz die BELMOT® SWISS Oldtimer-Allgefahren-Kaskoversicherung der Mannheimer. Sie wird vom grossen Jaguar-Enthusiasten und Ehrenmitglied des Jaguar Drivers' Club Switzerland René Grossenbacher betreut, der seinerseits Inhaber der *ch.old+youngtimerversicherungen* in Arlesheim ist. Diese Versicherung bietet dem Oldtimer-Besitzer die Möglichkeit, alle seine Klassiker und Liebhaberfahrzeuge mit einer Police zu decken, egal, ob diese regelmässig oder an Rallies gefahren werden, oder sich zerlegt in einer Werksatt befinden.



# BELMOT® SWISS

## Die massgeschneiderte Kasko-Versicherung für Ihren Oldtimer

### Vorteile der Oldtimer-Allgefahren-Kaskoversicherung

- Die einzige Allgefahren-Versicherung für Oldtimer in der Schweiz. So sind u. a. auch mechanische Schädigungen versichert (z. B. Getriebeschaden bei unbeabsichtigtem Verschalten).
- Als Oldtimer können Fahrzeuge, welche mindestens 20jährig sind, versichert werden.
- Keine Kilometerbegrenzung während des Jahres.
- Oldtimer-Rallies, Geschicklichkeits- und Regelmässigkeitsfahrten sind versichert.
- Transporte auf einem Anhänger sind mitversichert.
- Nicht eingelöste oder mit ausländischen Kontrollschildern versehene Fahrzeuge können versichert werden.
- Kein Bonus-/Malussystem, sondern Nettojahresprämien.



### Prämienbeispiele für Fiat Topolino 1950

Versicherungswert Fr. 15'000.00

Selbstbehalt Fr. 650.00: **Jahresprämie Fr. 345.00**

Selbstbehalt Fr. 500.00: **Jahresprämie Fr. 367.00**



BELMOT® SWISS Kompetenzzentrum

*ch.old+youngtimerversicherungen*

Im Langacker 5, Postfach, 4144 Arlesheim

Tel 0 61/706 77 77, Fax 0 61/706 77 78

info@belmot.ch, www.belmot.ch

## Jahresprogramm / Impressum

---

### Jahresprogramm 2023 (Änderungen oder Absagen vorbehalten!)

<b>Datum</b>	<b>Anlass</b>	<b>Organisation</b>
14. Januar	Winteranlass	Peter Zimmermann
22. April	Luftete	Regina Häusler
20.-21. Mai	Weekend	Peter Schmid
18. Juni	Picknick	Peter Schmid
12. August	3. Topi-Technik-Tag	Fredy Meier
25.-27. August	Internat. Treffen Innerschweiz	R. +. K. Häusler
28. Aug.-3. Sep.	Clubinterne «Grosse Fahrt»	U. Galli, K. Häusler und B. Steiner
16. oder 17. Sept.	Fahrt ins Blaue	Peter Zimmermann
14. Oktober	Herbstfahrt	Bruno Steiner
Keine GV im Jahr 2023		

Stamm jeden ersten Dienstag im Monat im Sorellhotel Sonnental, Dübendorf, jeweils ab 16.00 bzw. 18.30 Uhr mit Voranmeldung.

---

### Impressum

Herausgeber ©	Topolino Club Zürich, erscheint viermal jährlich
Abonnement	An die Mitglieder des Topolino Club Zürich im Jahresbeitrag inbegriffen
Druck	Kunz Werbung, 8355 Aadorf
Redaktion und Layout	Regina Häusler, Stelzenwiesestrasse 10, 9547 Wittenwil
Club-Bulletin	Tel. 052 365 34 64 redaktion@topolinoclubzuerich.ch



TOPOLINO CLUB ZÜRICH  
[www.topolinoclubzuerich.ch](http://www.topolinoclubzuerich.ch)

Alle Mitglieder des Topolino Club Zürich wurden darüber informiert und haben sich stillschweigend damit einverstanden erklärt, dass der Topolino Club Zürich im Rahmen seiner Club-Aktivitäten Fotos und Beiträge macht und dass persönliche Fotos von Mitgliedern und von Begleitpersonen und deren Topolino (inkl. sichtbarem Kontrollschild) in diesem Bulletin publiziert werden dürfen.



Die neue Abarth-Range

# AUGMENTED PERFORMANCE



**Gib deiner sportlichen Seele, was sie braucht.**

Der neue **Abarth 695** vereint zwei Prinzipien, die im Mittelpunkt des Skorpions stehen: berausende Performance mit maximaler Individualisierung. Einzigartiger Stil oder Leistung auf höchstem Niveau? Jetzt kannst Du alles haben.

**häusermann**  
.com

**JETZT PROBEFAHRT VEREINBAREN!**

Häusermann Automobile AG  
Bernerstrasse Nord 188, 8048 Zürich, 044 435 36 36

